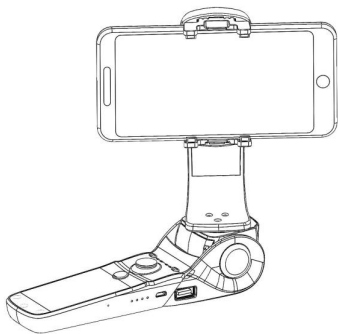


# D1

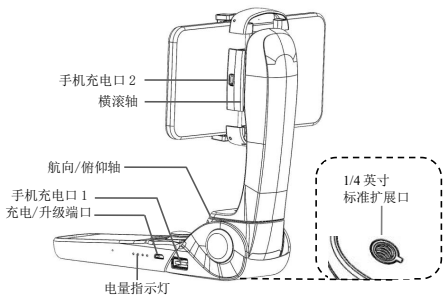
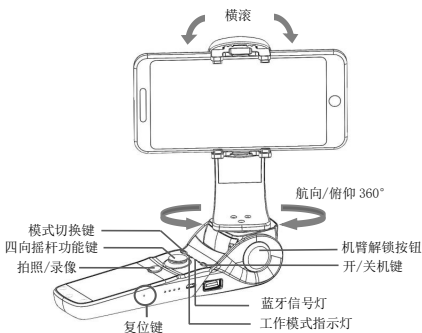
可折叠手机稳定器



深圳市浩瀚卓越科技有限公司  
Hohem Technology Co.,Ltd

# 产品介绍

## 1. 产品概览



## 2. 配件清单

### 标配

- USB 数据线\*1
- 收纳袋\*1
- 说明书\*1
- 保修卡\*1

### 选配

- 三脚架
- 伸缩延长杆
- 相机适配夹
- 手机充电线

# 安装指南

## 1. 下载安装“Hohem Studio”APP

IOS 系统：App Store 搜索“Hohem Studio”安装

Android 系统：“腾讯应用宝”搜索“Hohem Studio”安装  
或者使用手机扫描下方二维码进行安装

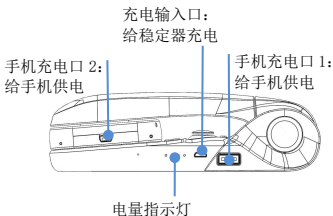


\*要求使用 IOS8.0 及 Android4.4 或以上系统

## 2. 稳定器充电(手机充电)

首次使用之前请务必给稳定器充满电

充电方式：使用标配的 USB 数据线连接稳定器 USB 端口  
以及充电座（或移动充电设备）进行充电



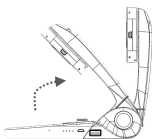
- a. 四格指示： 4 灯亮表示电量 100%  
3 灯亮表示电量 75%  
2 灯亮表示电量 50%

b. 指示灯闪烁：正在充电

c. 指示灯常亮：充电完成

\*稳定器充满电的时间大概需要 4 小时

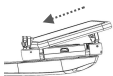
### 3. 安装手机



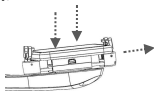
a. 直接打开机臂



b. 拉开手机夹板夹装手机  
(手机安装方向: 手机充电口与手机充电口 2 方向一致)



c. 手机抵住夹具  
夹板侧入放置




d. 拉开夹具夹板, 将手机推入夹具至手机背面贴合背夹

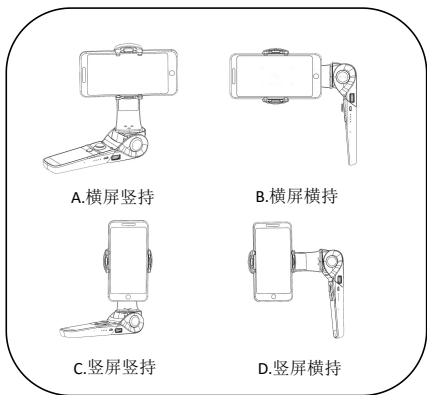


e. 调整手机重心平衡:  
左右移动手机位置, 使其在未通电状态下尽量平衡

### 4. 连接“Hohem Studio”APP

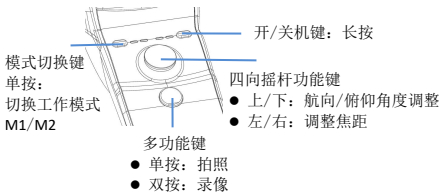
- 开启手机蓝牙; iPhone 关闭“竖排方向锁定”  
安卓手机关闭“自动旋转屏幕”
- 打开 APP, 选择对应产品型号, 进入蓝牙连接界面
- 开机: 长按开机键至 M1、M2 灯快闪 2 次后表示开机成功  
(关机: 长按功能键至 M1、M2 灯快闪 2 次后表示关机成功)
- APP 连接稳定器: 根据 APP 提示, 配对连接稳定器

## 5. 稳定器主要使用状态



## 操作指示说明&工作说明

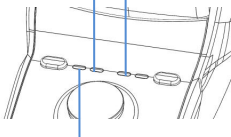
### 1. 操作说明



## 2.指示灯说明

M2 常亮：  
锁定工作状态

蓝牙信号灯  
亮：蓝牙已连接  
不亮：蓝牙未连接



M1 常亮：航向/俯仰跟随工作状态  
(M1 和 M2 同时快闪 2 次：开/关机成功)

## 3.工作模式说明

### 基本工作模式

工作模式	说明
M1:跟随模式	开机默认跟随模式，航向/俯仰随着手持杆转动的方向跟随转动
M2:锁定模式	航向/俯仰全锁定
手动锁定横滚角度	手动调整手机横滚特定角度保持 1 秒，可锁定该横滚角度

### 智能拍摄模式

配合打开“Hochem Studio”App，并蓝牙连接到稳定器

- 智能跟踪拍摄：手机识别人脸目标自动跟踪拍照或录像
  - 一键环拍合成全景图：可选择 360° 或者 180° 自动旋转拍摄合成全景图
- \* “移动延时摄影”、“一键校准”等更多功能说明详见 APP 使用说明

## 产品参数

材质	ABS+PC 塑胶
产品尺寸（折叠状态）	175*55*53mm
重量（含电池）	380g
稳定器工作时长	10 小时
角度抖动量	$\pm 0.01^\circ$
可控转动范围	航向/俯仰 $360^\circ$ ；横滚 $320^\circ$
最大控制转速	$150^\circ / S$
适配机型	iPhone7/7 Plus/6s/6s Plus/6/6 Plus/SE/5s/5，三星，华为等小于 6 英寸的安卓智能手机
蓝牙型号	BLE4.0
<b>电池</b>	
类型	锂电池
容量	3600mAh
电压	3.7V
充电环境温度	推荐 25 摄氏度
使用环境温度	推荐 0-50 摄氏度

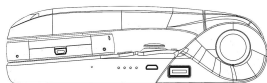
## 稳定器初始化（校准）

- 当稳定器出现以下情况时需要初始化：
  - (1) 横滚角与水平线有小角度的偏差；
  - (2) 保持航向静止时，航向角有频繁的小角度漂移。

- 稳定器初始化的方法：

### 方法 1：离线初始化

- (1) 稳定器正常启动后（大概需要 3 秒），长按模式切换键 6 秒以上，直至工作状态灯 M1 和 M2 常亮，电机关闭。
- (2) 将稳定器折叠（如下图所示）放置在静止的水平面，确保稳定器没有抖动。工作灯 M1、M2 同时三次闪烁后表示初始化完成。
- (3) 关闭稳定器电源并重启，如初始化失败，则可重复步骤 (1) (2)。



方法 2: 通过软件初始化

请访问官方网站 <http://www.hohem-tech.com>, 进入技术支持, 下载初始化软件及操作说明进行初始化。

## 固件升级

请访问官方网站 <http://www.hohem-tech.com>, 进入技术支持, 下载正确的 USB 驱动程序、固件升级软件、固件程序以及固件升级操作说明, 并按照操作说明进行操作。

**更多产品信息及可选配件, 请详询: [service@hohem-tech.com](mailto:service@hohem-tech.com)**

## 免责声明

- ①请按照使用指南正确安装和使用。
- ②请务必使用标配的电池充电器。
- ③请确保云台稳定器和手机安装好了以后再开机。
- ④请将电池远离火源和热源!
- ⑤禁止任何用户将本产品用于任何非法用途! 用户为自己购买和使用本产品承担一切行为后果, 任何违反规定的, 属于用户个人行为我司概不负责, 亦不承担任何法律责任。
- ⑥我司对于任何从非正常渠道获得或不明途径的产品。将不予售后服务。
- ⑦在使用本产品有任何的问题, 请联系我司的技术服务人员, 我司不承担任何因客户使用不当或者主观判断的责任。
- ⑧本公司保留一切解释权。

---

**hohem**<sup>®</sup>  
浩瀚卓越

深圳市浩瀚卓越科技有限公司  
Hohem Technology Co.,Ltd  
<http://www.hohem-tech.com>  
Email: [service@hohem-tech.com](mailto:service@hohem-tech.com)